

ИНСТРУКЦИЯ ПО УСТАНОВКЕ, ЭКСПЛУАТАЦИИ И ОБСЛУЖИВАНИЮ НА ШИНОМОНТАЖНЫЙ СТАНОК МОДЕЛИ TS-24АС+HR360



Храните инструкцию рядом со станком. Все операторы должны внимательно ознакомиться с инструкцией перед началом работы.

Необходимо соблюдать требования безопасности для надежной и длительной работы станка.



Шиномонтажный станок:

Артикул:

Производитель оставляет за собой право на внесение изменений в содержание данного материала

СОДЕРЖАНИЕ

Введение	3
Назначение	3
Технические характеристики	4
Транспортировка	4
Распаковка	5
УСТАНОВКА	5
Место установки	5
СБОРКА КОМПОНЕНТОВ	6
Подключение электропитания и магистрали сжатого воздуха	7
Ввод в эксплуатацию	8
Система «взрывной» накачки шины	9
ПОРЯДОК РАБОТЫ	9
Разбортировка	10
Приспособление «Третья рука»	10
Демонтаж шины	11
Монтаж шины	12
Накачка шины	13
ТЕХОБСЛУЖИВАНИЕ	15
ПОИСК И УСТРАНЕНИЕ НЕИСПРАВНОСТЕЙ	16
ЭЛЕКТРОСХЕМА И СХЕМА ПНЕВМАТИЧЕСКИХ ПОДКЛЮЧЕНИЙ	18
СХЕМА СТАНДАРТНОЙ ПНЕВМАТИЧЕСКОЙ СИСТЕМЫ	19
СХЕМА СИСТЕМЫ «ВЗРЫВНОЙ» НАКАЧКИ ШИН GT	20

ВВЕДЕНИЕ

Благодарим Вас за приобретение автоматического шиномонтажного станка нашей компании. В этой инструкции приведены положения, которые позволяют правильно эксплуатировать балансировочный станок. Необходимо внимательно ознакомиться с данной инструкцией перед началом эксплуатации станка, следить за выполнением требований работы на станке, чтобы обеспечить эффективную и длительную работу оборудования.

НАЗНАЧЕНИЕ

Данный автоматический станок предназначен для выполнения монтажно-демонтажных работ колес автомобиля.



Любое иное применение станка недопустимо. Производитель не несет ответственность за поломки, вызванные неправильным использованием станка.

ОСНОВНЫЕ КОМПОНЕНТЫ СТАНКА

- G) Зажимные кулачки
- I) Монтажно-демонтажная головка
- L) Устройство накачки шины воздухом
- M) Вертикальная направляющая
- O) Педаль управления «взрывной» накачкой
- N) Горизонтальный рычаг
- P) Колонна
- Q) Водно-масляный отделитель
- R) Устройство отрыва борта
- S) Резиновая опора под колесо
- T) Монтажная лопатка
- U) Педаль управления устройством отрыва борта
- V) Педаль управления зажимным устройством
- Z) Педаль управления поворотным столом
- H) Педаль для поворота колонны
- Y) Поворотный стол
- K) Кнопка блокировки вертикальной направляющей

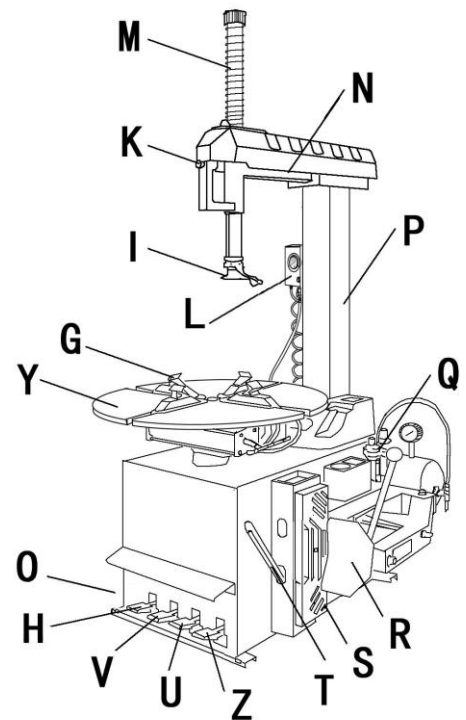


Рис.1

Технические характеристики

Диаметр колесного диска (при внешнем захвате)	10-21 дюйм
Диаметр колесного диска (при внутреннем захвате)	12-24 дюйма
Максимальный диаметр колеса	1150мм
Максимальная ширина колеса	380мм
Частота вращения поворотного стола	7 мин ⁻¹
Усилие отрыва борта шины (10бар)	2500кг/2700 кг/5500 фунтов
Рабочее давление	0,8МПа
Напряжение питания	110В/220В/380В, 50/60Гц
Мощность электродвигателя	0,75кВт-1,1кВт
Вес нетто	406 кг
Уровень шума	<70дБ

Транспортировка

Шиномонтажный станок необходимо перевозить в заводской таре и хранить в положении, указанном на таре. Тару следует перевозить с помощью вилочного погрузчика. Вставить вилы в места, отмеченные на рисунке 2.

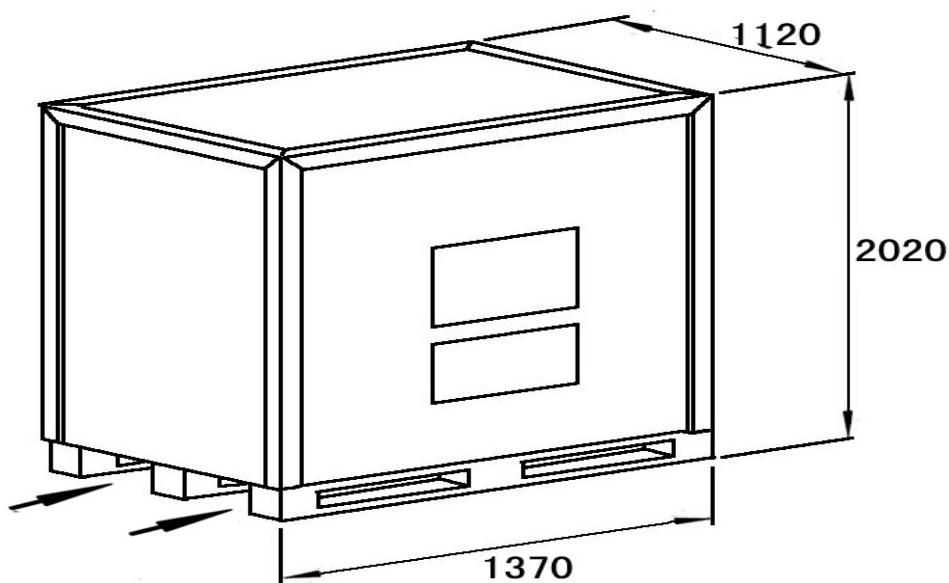


Рис. 2

Распаковка

Снимите картонную упаковку и пластиковый пакет.

Проверьте, что компоненты станка не имеют повреждений, проверьте комплектность.

См. рис. 1.

При наличии сомнений следует связаться с поставщиком.

УСТАНОВКА

Место установки

- Шинномонтажный станок необходимо подключить к источнику электропитания и магистрали подачи сжатого воздуха. Поэтому целесообразно установить станок рядом с указанными источниками энергии.

- Место установки должно отвечать требованиям, отмеченным на рис. 4. В этом случае на станке можно работать без каких-либо ограничений.

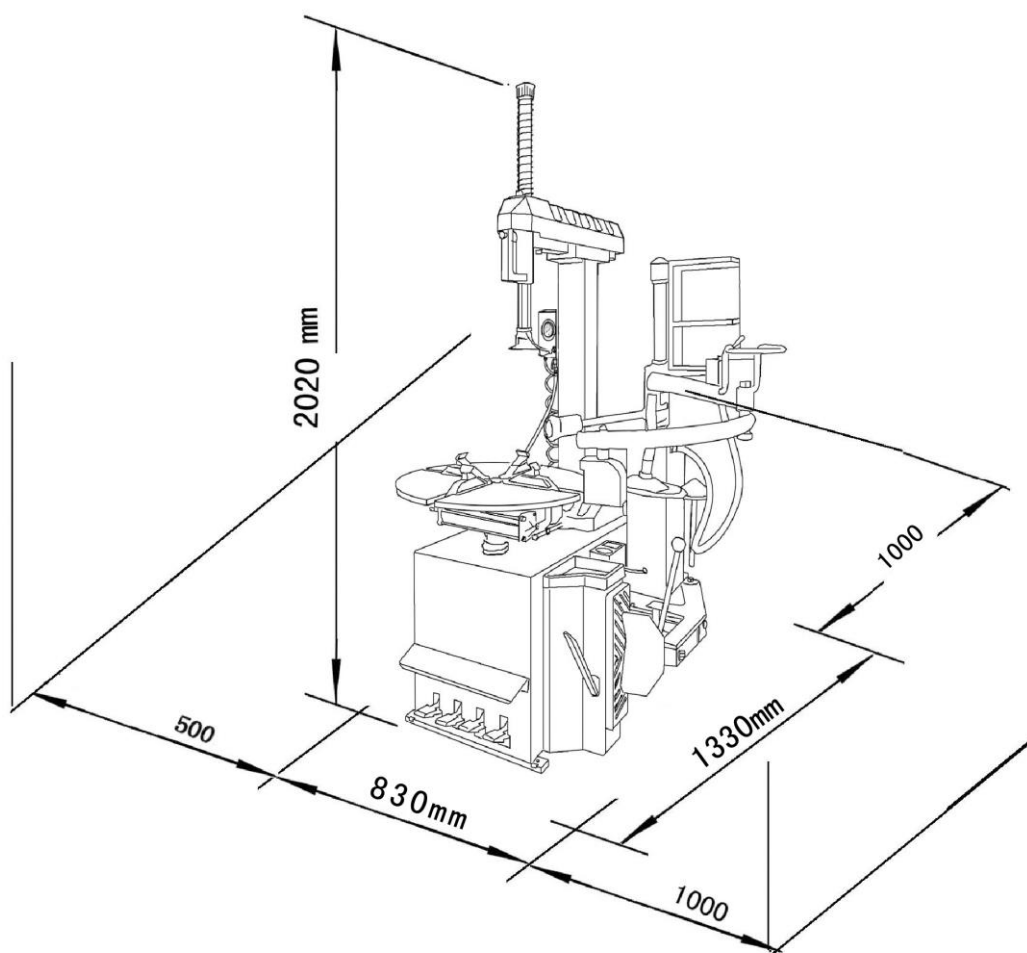


Рис. 4



Запрещено эксплуатировать шиномонтажный станок во взрывоопасной атмосфере, если он не принадлежит специальной серии.

СБОРКА КОМПОНЕНТОВ

Сборка рычагов

Установите колонну в корпус станка, как показано на рис. 5.

Вставьте винты (1), втулки (2) и шайбы (3), затяните гайки (4). Рис. 6.

Установите штифт (5) и шайбу (6), чтобы присоединить цилиндр для поворота колонны к рычагу, как показано на рис. 7.

Закрутите гайку (7), соединение не перетягивайте. Это позволит цилиндру исправно работать, наклон колонны осуществляется без заеданий.

Затяните винт (8), как показано на рис. 8.

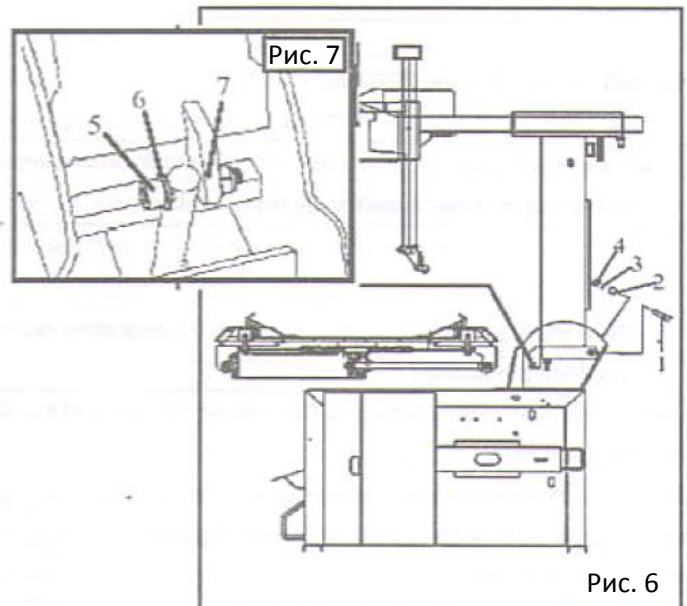
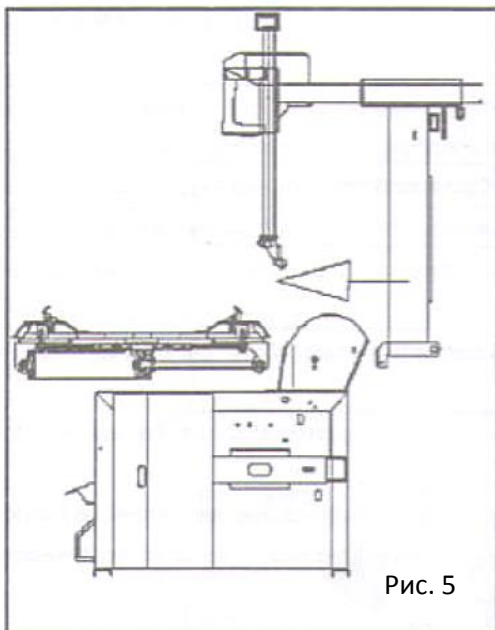
Подвесьте крючок для крепления устройства накачки шин (9) на колонну.

Затяните винт и шайбу (10), чтобы зафиксировать пластиковую крышку, как показано на рис. 9.

Закрепите резиновую опору под колесо (S) с помощью шайб (12) и винтов (13), как показано на рис. 9/A.

Установите лопатку (R) на рычаг устройства отрыва борта, шайба (15) должна находиться внутри рычага, шайба (16) – снаружи.

Зафиксируйте соединение контргайкой (17) на штифте лопатки.



Подключение воздушного ресивера для взрывной накачки

Закрепите ресивер на задней части корпуса станка с помощью винтов (1). Снимите боковую панель. Пропустите шланг (2), расположенный в корпусе станка, через отверстие в задней части корпуса. Затяните крепление шланга (2) на ресивере.

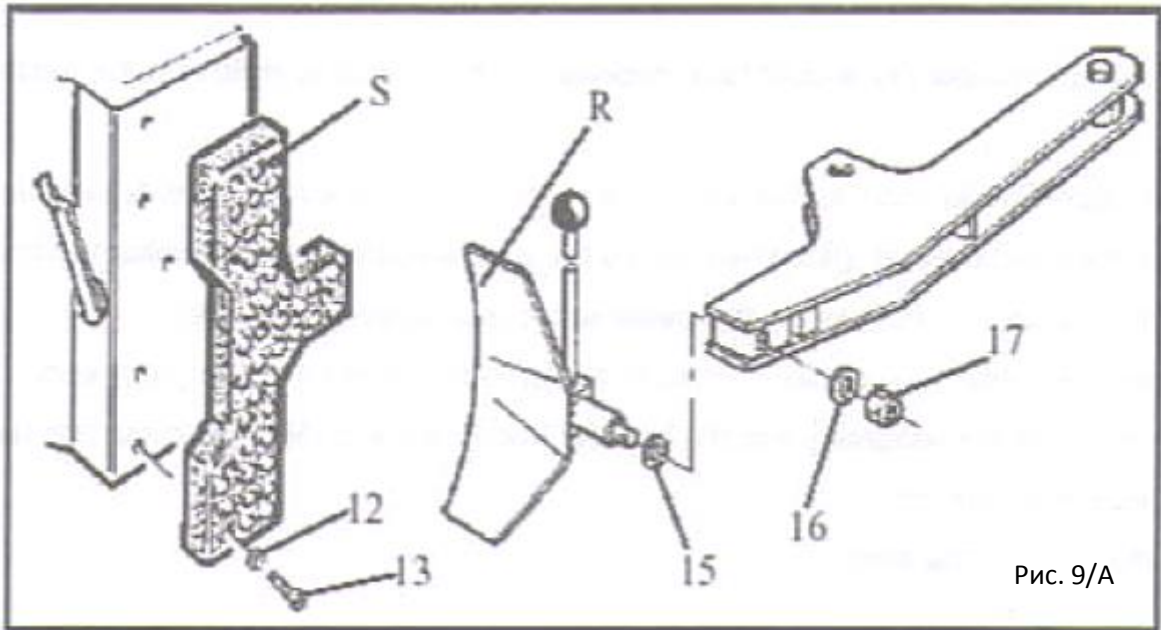


Рис. 9/А

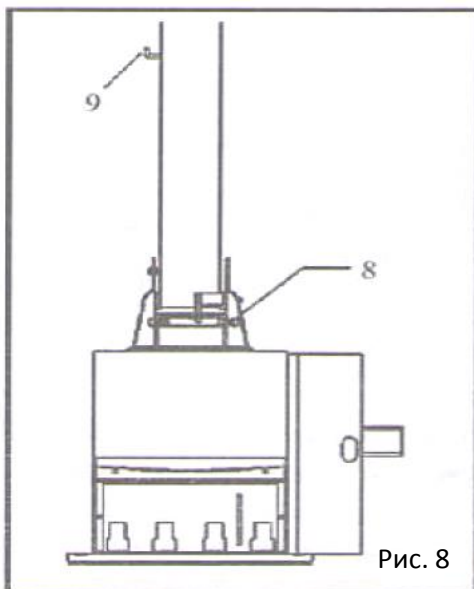


Рис. 8

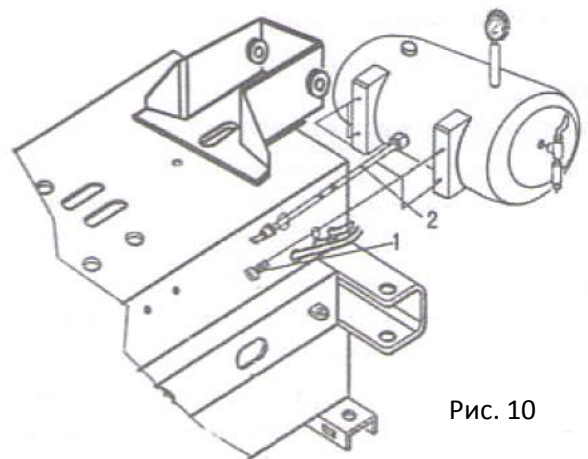


Рис. 10

Подключение электропитания и магистрали сжатого воздуха

Перед подключением следует проверить, что характеристики сети соответствуют требуемым параметрам, указанным на станке.



Все работы по обслуживанию электрических систем должны выполняться квалифицированными специалистами.

- Подсоедините станок к системе подачи сжатого воздуха с помощью пневматического соединения (Q), которое имеется из задней части станка.
- Подсоедините станок к электрической сети, оснащенной стабилизатором напряжения и фазными предохранителями, должно быть обеспечено требуемое заземление и подключено УЗО 30мА.

Замечание: если шиномонтажный станок не оснащен силовым кабелем с вилкой, заказчик должен самостоятельно подключить его в расчете на электрический ток 16А и в соответствии с номинальным напряжением станка.

Ввод в эксплуатацию

- Если педаль (Z) нажата вниз, поворотный стол (Y) должен вращаться по часовой стрелке. Если педаль отжата вверх, поворотный стол вращается против часовой стрелки.

Замечание: если поворотный стол вращается в противоположную сторону, необходимо поменять местами обе фазы в трехфазном разьеме.

- Нажатие на педаль (U) включает устройство отрыва борта (R): если педаль отпущена, устройство отрыва борта возвращается в первоначальное положение.

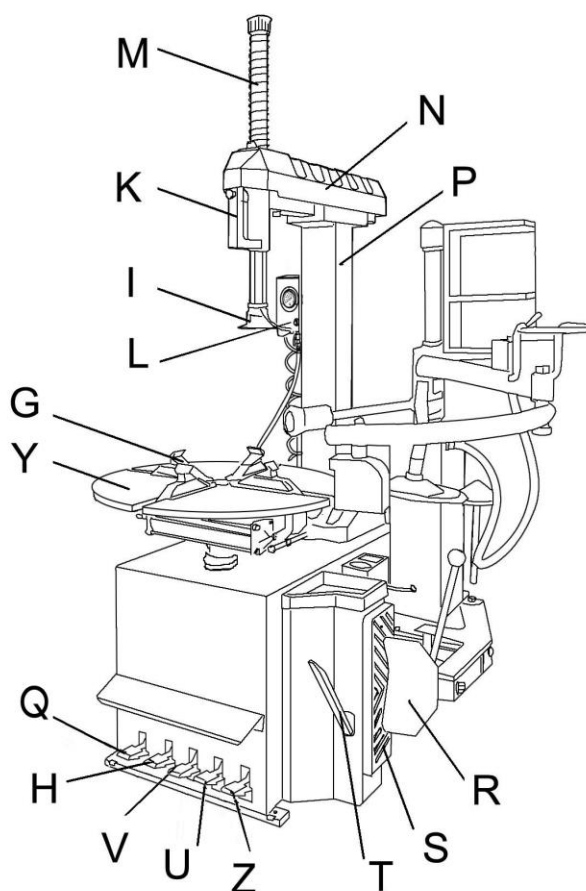
- Нажатие на педаль (V) разводит 4 зажимных кулачка (G): при повторном нажатии зажимные кулачки сводятся.

- Нажатие на педаль (H) приводит к повороту колонны (P), при повторном нажатии педали колонна возвращается в рабочее положение.

- Положение 1 кнопки (K) блокирует горизонтальный рычаг (M) и вертикальную направляющую (N). Монтажная головка автоматически устанавливается на определенном расстоянии от обода колеса.

- В положении 2 кнопки блокировки (K) производится разблокировка рычага и направляющей.

- Нажатие на выключатель на устройстве для накачки шин производит подачу воздуха из штуцера устройства.



Система «взрывной» накачки шины



Запрещено прислоняться к поворотному столу при выполнении данной операции. Грязь, скопившаяся на поворотном столе, может попасть оператору в глаза. Во время работы необходимо соблюдать осторожность, чтобы случайно не нажать на педаль накачки шины воздухом.

- Если педаль нажата в среднее положение (В), воздух выходит из штуцера подачи сжатого воздуха.

- Если педаль полностью нажата (С), воздух одновременно подается штуцером и сопловыми отверстиями, расположенными в зажимных кулачках поворотного стола.

Замечание: данный станок оснащен 5 педалями. Пятая педаль предназначена для «взрывной» накачки шины воздухом.

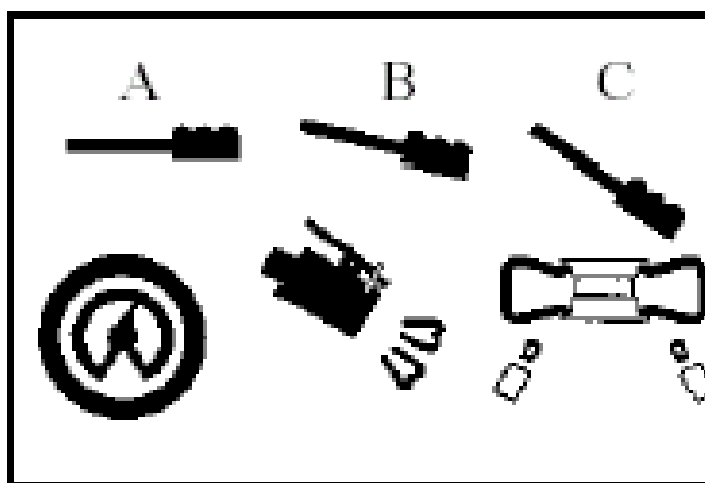


Рис. 13

ПОРЯДОК РАБОТЫ



Запрещено использовать станок, не ознакомившись с предупреждениями в данной инструкции.

Работа на шиномонтажном станке включает в себя три операции:

- 1) Разбортировка
- 2) Демонтаж шины
- 3) Монтаж шины



Перед выполнением операции необходимо сбросить давление в шине и снять балансировочные грузы.

Замечание:

Мотоциклетные колеса все чаще выполняются из специальных сплавов или материалов, в том числе из углеродистых или магниевых сплавов. Для крепления данных колес необходимо использовать комплект переходников для мотоциклетных колес, ограничить давление воздействия зажимных кулачков поворотного стола до 5 бар, чтобы не повредить и не деформировать обод колеса.

Разбортировка



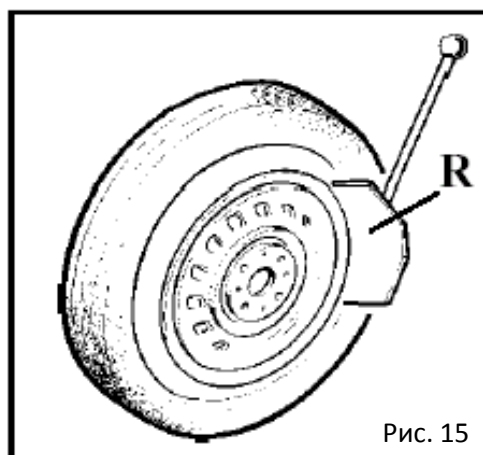
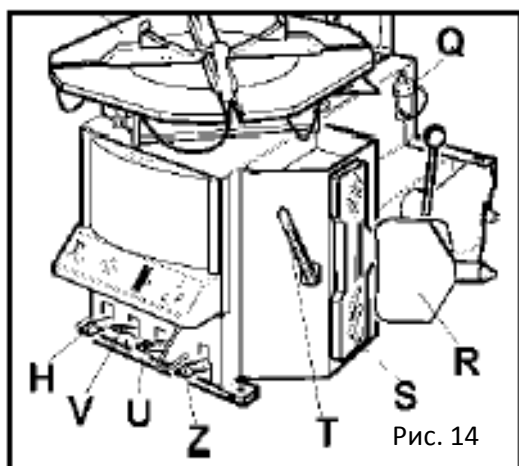
Разбортировка должна выполняться очень внимательно. При нажатии педали устройства отрыва борта лопатка перемещается быстро и сильно воздействует на колесо. Любой предмет, возникший на пути лопатки устройства, может получить повреждение.

- Проверьте, что шина не накачена. В противном случае, сбросьте давление в ней.
- Полностью сведите зажимные кулачки поворотного стола.



Если зажимные кулачки не свести, то они способны травмировать руки оператора. В процессе разбортировки ЗАПРЕЩЕНО касаться боковины шины.

- Установите колесо напротив резиновой опоры с правой стороны шиномонтажного станка (S).
- Установите лопатку устройства отрыва борта (R) напротив борта шины на расстоянии примерно 1см от обода (рис. 15). Следует обратить внимание на положение лопатки, которая должна воздействовать на шину, но не на колесо.
- Нажмите педаль (U), чтобы включить устройство отрыва борта, и отпустите ее, как только лопатка дойдет до предела или в том случае, если борт шины поврежден.
- Немного поверните шину и повторите указанную операцию по окружности обода с обеих сторон, пока борта шины полностью не будут отделены от обода колеса.



Приспособление «Третья рука»

Пневматическое устройство для монтажа/демонтажа низкопрофильных шин поставляется на заказ (2)

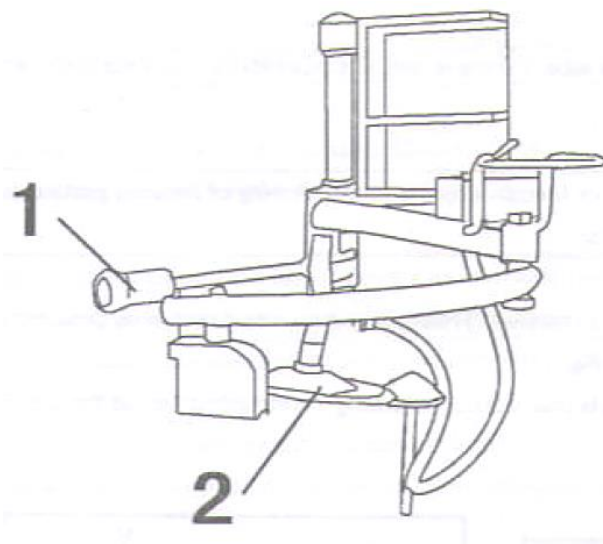


Рис. 15/А

Демонтаж шины



Перед выполнением операции необходимо снять балансировочные грузы и проверить отсутствие давления в шине.



Перед поворотом колонны следует убедиться в отсутствии людей за станком.

- Нажмите педаль (Н), чтобы повернуть колонну (Р) для доступа к поворотному столу.



Отсутствие смазки (пасты) может привести к серьезному повреждению борта шины.

- Смажьте борт шины пастой.



В процессе фиксации обода ЗАПРЕЩЕНО брать руками за шину. Для правильной фиксации необходимо точно установить шину на середине поворотного стола.

Фиксация снаружи

- Разместите зажимные кулачки (G) в соответствии с отметкой на поворотном столе (Y) нажатием педали (V) в среднее положение.

- Положите шину на зажимные кулачки и, прижав шину, нажмите педаль (V) до предела.

Фиксация изнутри

- Полностью сведите зажимные кулачки (G)

- Положите шину на зажимные кулачки и нажмите на педаль (V)



Убедитесь в надежной фиксации шины в зажимных кулачках



Запрещено класть руки на колесо: при повороте колонны в рабочее положение оператор может получить травму руки, защемив ее между колесом и монтажным приспособлением.

- Поверните колонну (Р) нажатием педали (Н)

- Разблокируйте вертикальную направляющую (М), установив кнопку блокировки (К) в положение «2».

- Опустите вертикальную направляющую (M), чтобы монтажная головка (I) находилась напротив верхней закраины обода колеса и зафиксируйте устройство нажатием кнопки блокировки в положение «1». Это заблокирует направляющую и автоматически сместит монтажную головку (I) на 2 мм от обода.



Запрещено касаться руками колеса: возврат колонны в рабочее положение может травмировать руки оператора, зацемявив их между ободом и монтажным приспособлением.

Монтажной лопаткой (T), установленной между бортом шины и передней частью монтажной головки (I), приподнимите борт шины над монтажной головкой.

Замечание: рекомендуется разместить монтажную головку в 10 мм правее вентиля шины при наличии камеры, чтобы не повредить ее (рис. 16).



Запрещено носить цепи, браслеты и широкополую одежду во избежание их попадания в подвижные части узлов станка.

- Удерживая лопатку в данном положении, следует повернуть стол (Y) по часовой стрелке нажатием педали (Z), пока шина полностью не сойдет с обода колеса (рис. 17).

- Чтобы снять камеру без разблокировки вертикальной направляющей, следует повернуть колонну (P) нажатием педали (H) вниз.

- Выполните указанные операции для другого борта шины.

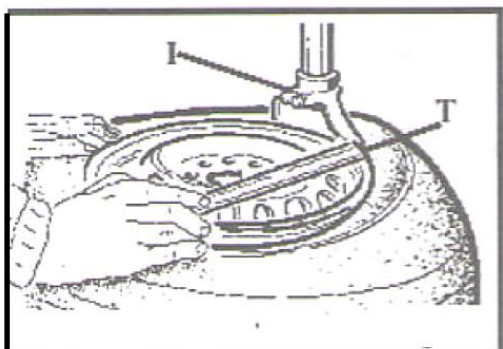


Рис. 16

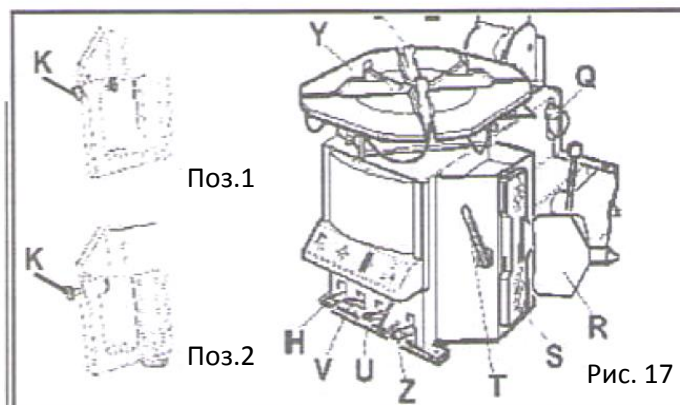


Рис. 17

Монтаж шины

Данная проверка шины и обода имеет важное значение для предотвращения разрыва шины в процессе накачки.

Перед выполнением монтажных операций следует убедиться в том, что:

шина и корд не имеют повреждений;

обод не имеет вмятин.

Необходимо обратить особое внимание на легкосплавные диски, вмятины способны вызвать микротрещины, которые невидимы невооруженным глазом.

Подобный обод может стать причиной травмирования оператора, особенно в процессе накачки шины.

Диаметры обода и шины должны совпадать. ЗАПРЕЩЕНО монтировать шину на обод, если невозможно определить их размеры.

Следует смазать борта шины специальной пастой во избежание повреждения и для облегчения процесса монтажа.

Для колес размером 12-20 дюймов необходимо использовать фиксацию колеса изнутри.

Для колес размером 14-22 дюйма следует использовать фиксацию колеса снаружи.



В процессе поворота колонны запрещено находиться за станком

Замечание: при работе с колесами одинаковых размеров нет необходимости в блокировке и разблокировке вертикальной направляющей, достаточно повернуть колонну (P) в рабочее положение.



Запрещено касаться руками колеса: поворот колонны в рабочее положение может стать причиной травмирования рук оператора монтажным приспособлением.

Расположите шину таким образом, чтобы борт проходил под передней частью монтажной головки и над задним краем монтажной головки.

Нажмите рукой на шину, заведите ее в обод колеса, нажмите на педаль (Z), поворачивая стол по часовой стрелке. Выполните операцию по всей окружности колеса (рис. 19).



Во избежание аварийных ситуаций следует держать руки как можно дальше от приспособления при повороте стола.

Вставьте камеру (при наличии) и повторите указанные операции для монтажа верхней части шины.

Замечание: демонтаж и монтаж выполняются при вращении стола по часовой стрелке. Вращение в обратную сторону производится только с целью коррекции и устранения ошибок в установке.

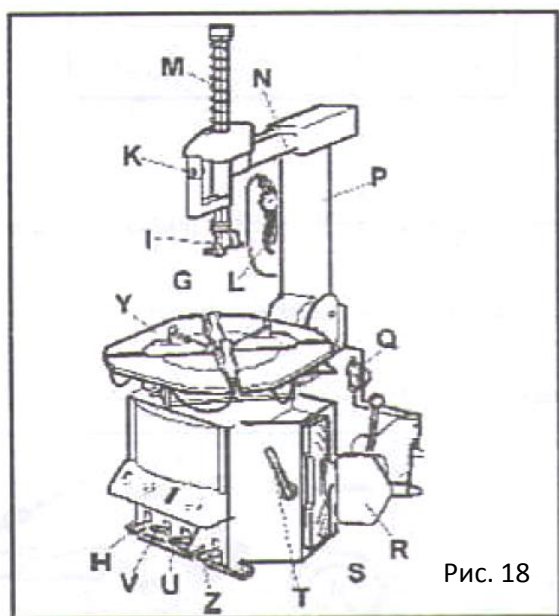


Рис. 18

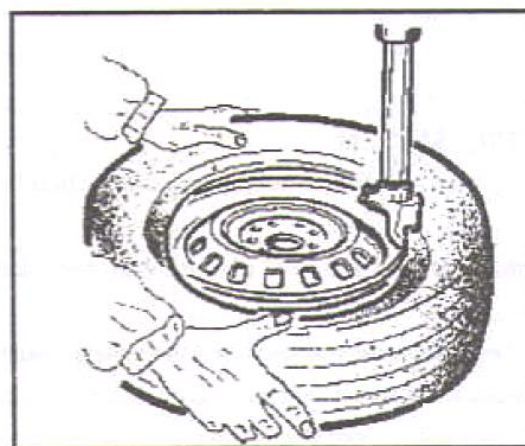


Рис. 19

Накачка шины

Следует осторожно выполнять накачку шины, неукоснительно соблюдать требования безопасности, поскольку станок не оснащен устройством для защиты оператора (или др. сотрудника в непосредственной близости от станка) от внезапного разрыва шины.

«Взрывная» накачка может стать причиной серьезного травмирования или гибели оператора.

▲ DANGER



- Проверьте соответствие размеров колесного обода и шины.
- Проверьте отсутствие износа шины и дефектов до начала процесса накачки шины воздухом.
- Накачайте шину короткой подачей струи, проверив давление после каждой подачи струи.
- Максимальное давление воздуха в шине ограничено значением, равным 0,35мПа (51ф/кв. дюйм).

В любом случае ЗАПРЕЩЕНО ПРЕВЫШАТЬ ДАВЛЕНИЕ, РЕКОМЕНДОВАННОЕ ПРОИЗВОДИТЕЛЕМ.

- Не подносите руки к шине.

Накачка шины с использованием устройства для подачи сжатого воздуха

В стандартной версии наши шиномонтажные станки оснащаются устройством для накачки шин. Для накачки шины необходимо выполнить следующее:

- подсоедините штуцер устройства к золотнику клапана;
- проверьте соответствие диаметров шины и обода колеса;
- смажьте борта и обод;
- короткой подачей струи воздуха прижмите борт шины к ободу колеса. Проверьте давление воздуха по показаниям манометра;
- продолжите накачку шины короткой подачей струи воздуха, постоянно контролируйте давление между очередными подачами воздуха.

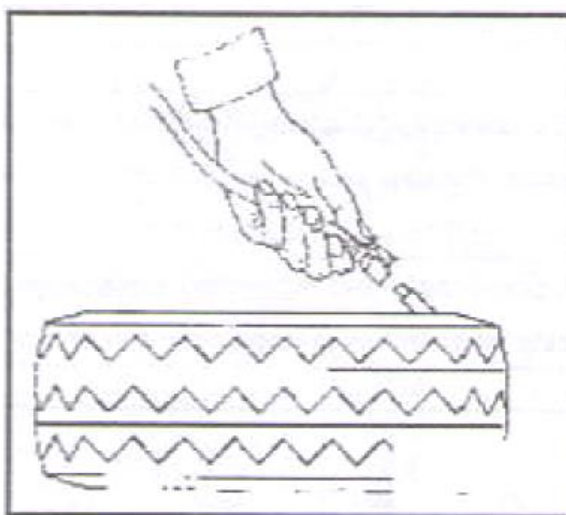


Рис. 20

Система «взрывной» накачки шины

Система облегчает накачку бескамерных шин благодаря мощной струе воздуха, истекающей из отверстий в зажимных кулачках.

В данном режиме уровень шума достигает 85 дБ (А). Рекомендуется использовать защитные наушники.

- Зафиксируйте колесо на поворотном столе и подсоедините штуцер устройства для накачки шины к вентилю.
 - Убедитесь в соответствии диаметров шины и обода колеса.
 - Проверьте наличие пасты на ободке и бортах. При необходимости, смажьте.
 - Нажмите на педаль, установив ее в среднее положение (В – рис. 21).
 - Если борт шины не прижат к ободу, вручную поднимите шину, чтобы верхний борт оказался на ободке колеса, затем следует нажать на педаль до конца (С – рис. 21).
- Сильная струя воздуха истекает из сопловых отверстий зажимных кулачков, это обеспечивает герметичную посадку борта на обод колеса.
- Отпустите шину, установить педаль в среднее положение (В – рис. 21) и продолжите накачку шины короткими струями воздуха, постоянно контролируя давление воздуха в шине по манометру между импульсами подачи, накачку производите до достижения требуемого значения давления.

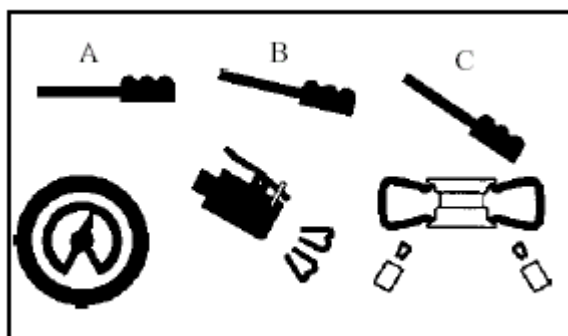


Рис. 21

ТЕХОБСЛУЖИВАНИЕ

Основные предупреждения

Посторонним лицам запрещено выполнять техобслуживание станка.

- Регулярное обслуживание имеет важное значение для надежной работы и длительного срока службы станка.
- Если обслуживание выполняется нерегулярно, надежность станка снижается, поэтому оператор или любое другое лицо подвергается опасности травмирования.



Перед выполнением обслуживания следует отключить электропитание и подачу сжатого воздуха. Кроме того, необходимо 3-4 раза привести в действие устройство отрыва борта, чтобы израсходовать воздух в системе.

Неисправные детали должны заменяться специалистами. Снятие или конструктивное изменение предохранительных устройств (регуляторов давления и отсечных клапанов) нарушает требования Европейских стандартов безопасности.



Производитель станка не несет ответственность за использование запасных частей других производителей или за поломки, вызванные снятием или конструктивным изменением предохранительных устройств.

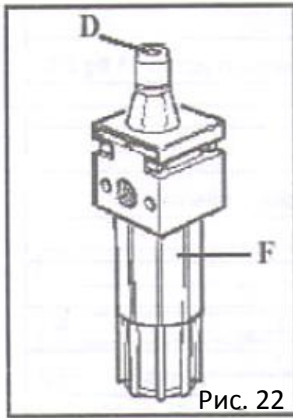


Рис. 22

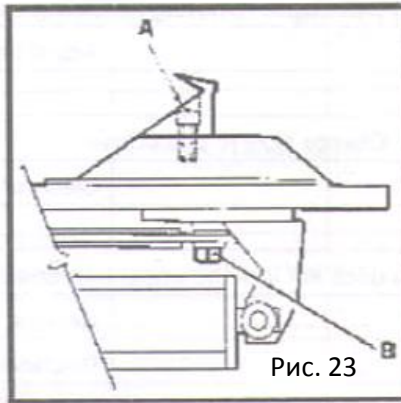


Рис. 23

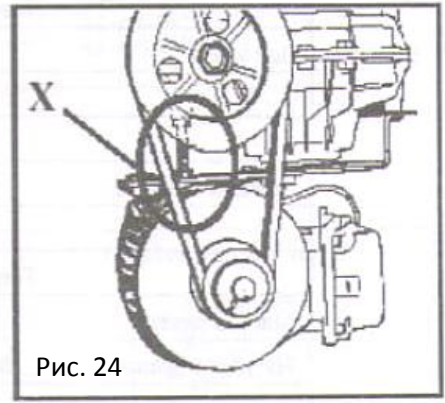


Рис. 24

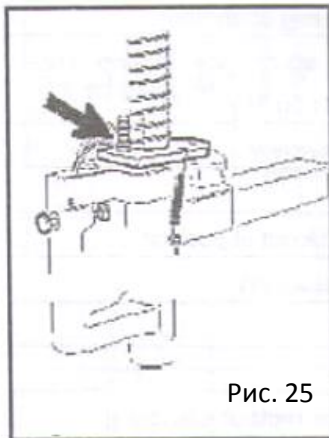


Рис. 25

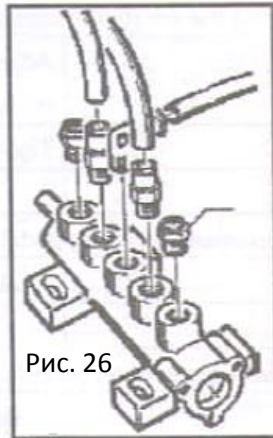


Рис. 26

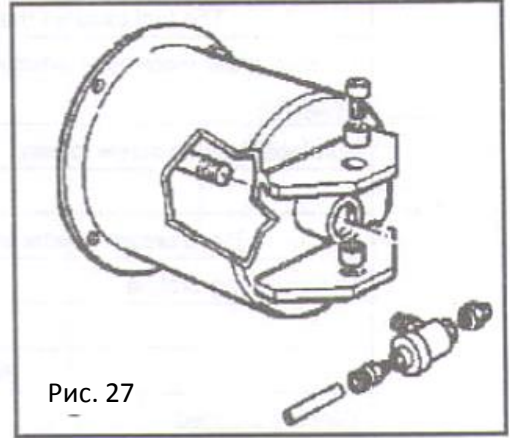


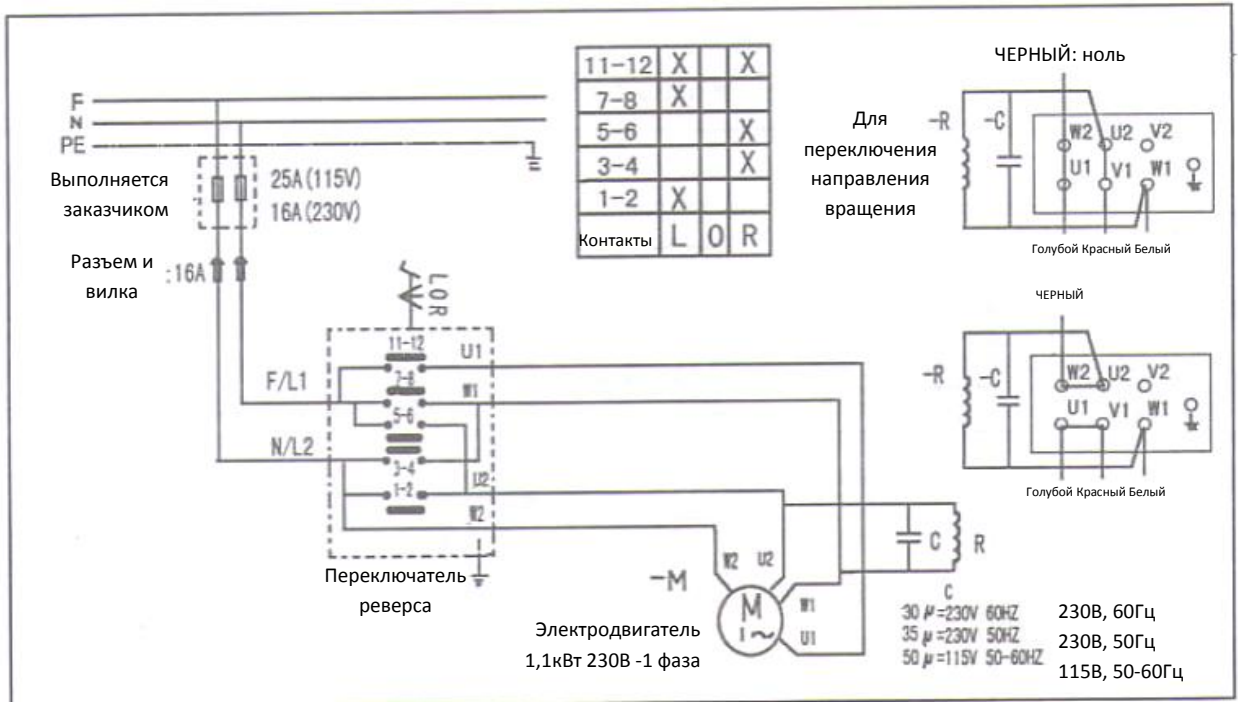
Рис. 27

ПОИСК И УСТРАНЕНИЕ НЕИСПРАВНОСТЕЙ

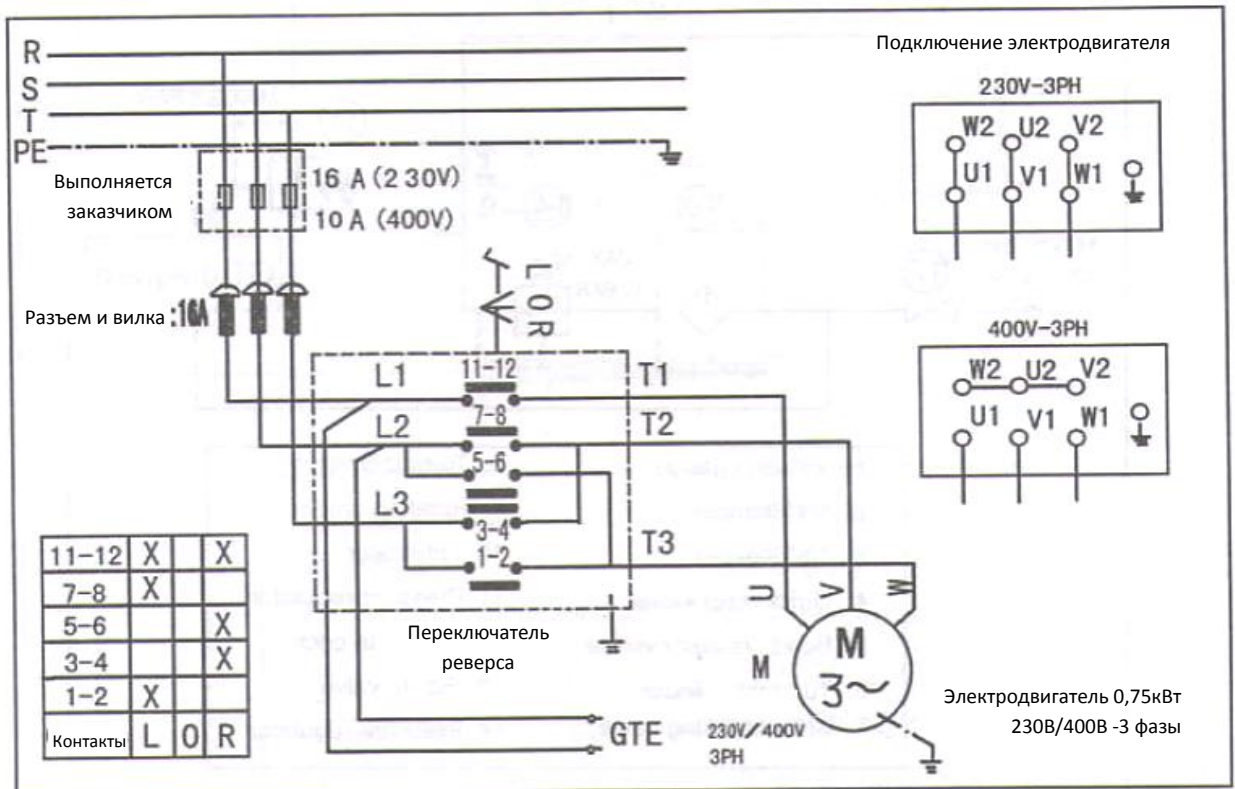
Поворотный стол вращается в одном направлении	
Неисправен механизм реверса	Заменить механизм реверса
Поворотный стол не вращается	
Износ ремня	Заменить ремень
Неисправен механизм реверса	Заменить механизм реверса
	Проверить подключение контактов проводки в разъеме электродвигателя или заменить электродвигатель
Поворотный стол блокируется в процессе демонтажа/монтажа шины	
Ослаблен ремень	Отрегулировать натяжение ремня (разд. 11, рис. 24)
Зажимные кулачки медленно раскрываются/сводятся	
Загрязнен глушитель	Очистить или заменить глушитель
Поворотный стол не фиксирует колесо	
Износ зажимных кулачков	Заменить зажимные кулачки
Неисправен цилиндр поворотного стола	Заменить прокладки цилиндра

Приспособление входит в контакт с ободом при выполнении монтажно-демонтажных работ	
Неправильно отрегулирована или неисправна блокировочная пластина	Отрегулировать или заменить блокировочную пластину (разд. 11, рис. 25)
Не затянут винт фиксации поворотного стола	Затянуть винт
Педали устройства отрыва борта и педали управления зажимными кулачками установлены неправильно	
Неисправна возвратная пружина	Заменить пружину
Устройство отрыва борта неисправно	
Загрязнен глушитель	Очистить или заменить глушитель (раздел 11, рис. 27)
Изношены прокладки цилиндра устройства отрыва борта	Заменить прокладки

ЭЛЕКТРОСХЕМА И СХЕМА ПНЕВМАТИЧЕСКИХ ПОДКЛЮЧЕНИЙ

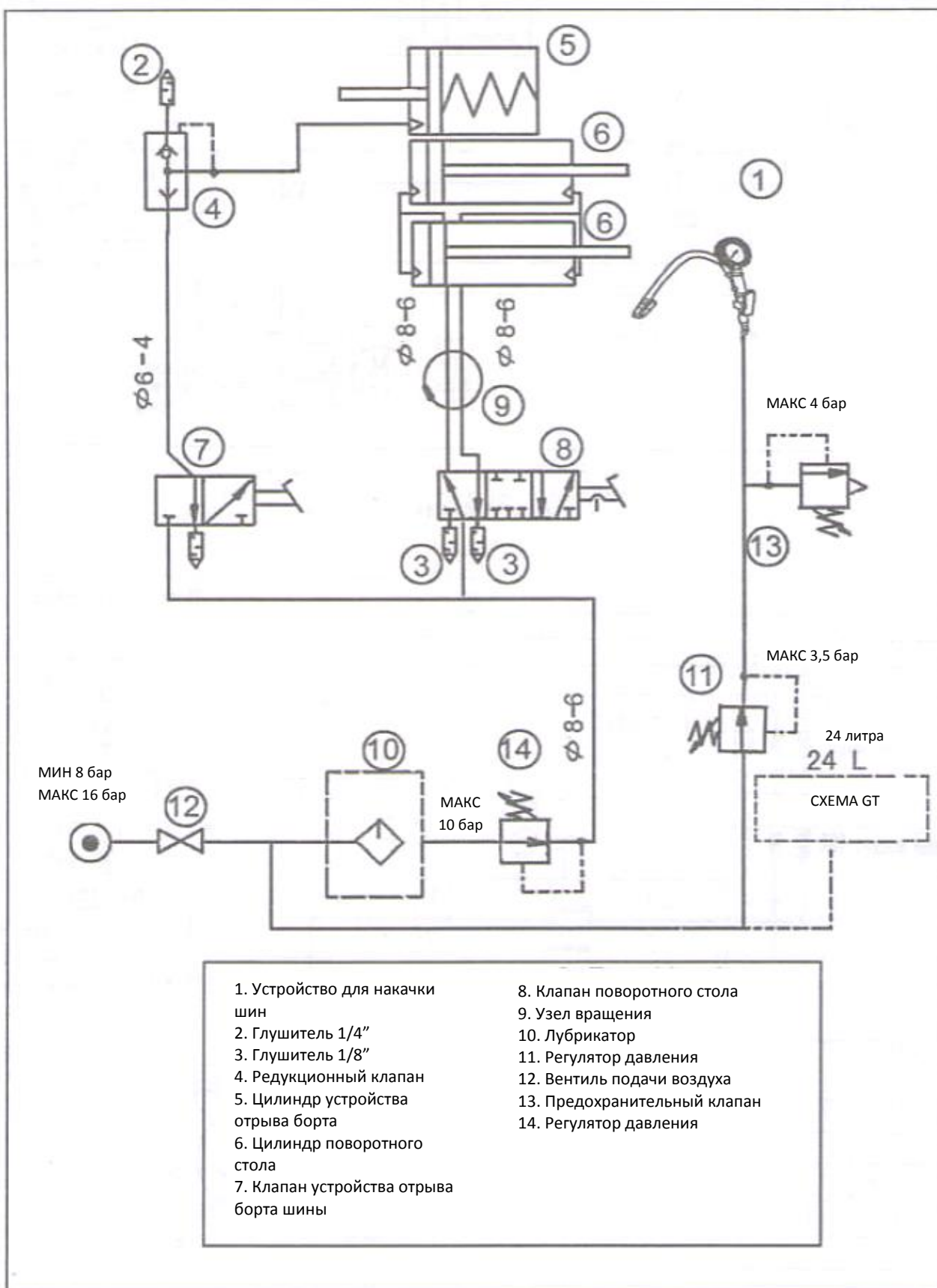


115/230В – 1 фаза

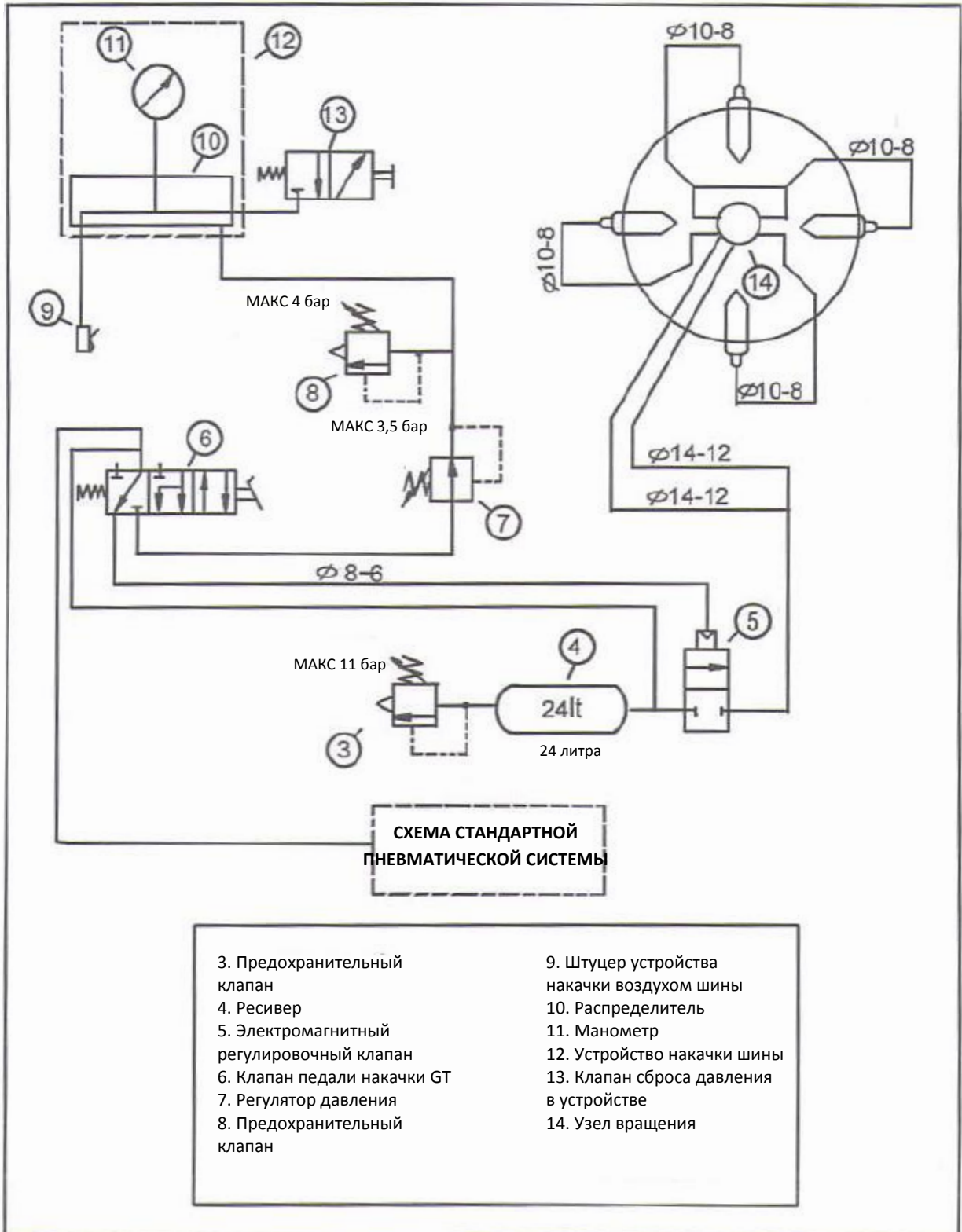


230/400В – 3 фазы

СХЕМА СТАНДАРТНОЙ ПНЕВМАТИЧЕСКОЙ СИСТЕМЫ



**СХЕМА СИСТЕМЫ ВЗРЫВНОЙ
НАКАЧКИ ШИН GT**



- 3. Предохранительный клапан
- 4. Ресивер
- 5. Электромагнитный регулировочный клапан
- 6. Клапан педали накачки GT
- 7. Регулятор давления
- 8. Предохранительный клапан

- 9. Штуцер устройства накачки воздухом шины
- 10. Распределитель
- 11. Манометр
- 12. Устройство накачки шины
- 13. Клапан сброса давления в устройстве
- 14. Узел вращения